

LAGUNA MEDIA PROCESSOR (LMP) es una Plataforma Universal diseñada y desarrollada para contribución y distribución de video en entornos profesionales de Broadcast y Telecomunicaciones.

LMP tiene la capacidad de procesamiento de múltiples canales. Diferentes estándares (HEVC/H.264/MPEG-2) en diferentes formatos (UHD/FHD/HD/SD). Todo esto hace de LAGUNA una solución flexible, versátil y compacta capaz de adaptarse continuamente a las necesidades de nuevos proyectos con una simple reconfiguración software.



**La Plataforma:** 6 Modelos diferentes (**SINGLE / DUAL / DUAL-4 / QUAD / QUAD-8 / OCTAL**) con distintas capacidades de proceso y número de (I/O) interfaces. En términos de SW, LAGUNA se ha diseñado como una *Plataforma Definida por Software* para ofrecer un alto grado de flexibilidad permitiendo la selección adecuada para cada Proyecto, resultando en **ahorros tanto OPEX como CAPEX**.

**Los Engines:** Cada *Plataforma* cuenta con número de *Engines* distinto. Los *Engines* son las unidades de procesamiento interno donde LAGUNA almacena y ejecuta las *APPs* instaladas.

**Las APPs:** Software Virtual Functionalities (SVF) que realizan diferentes funcionalidades (codificación, decodificación, multiplexación...). Cada *APP* de Canal, puede ser configurada independientemente como **codificador o decodificador** (Bidireccionalidad en el mismo HW). LMP también permite la actualización con nuevas *APPs* (incremento del núm. De canales, actualización de formato...) ofreciendo así flexibilidad tanto tecnológica como de inversión (**Pay as you Grow Scalability**).

**Los Layouts:** LMP puede almacenar **múltiples Layouts** (Presets de diferentes arquitecturas internas) definidas por el número de *Engines* de la *Plataforma* seleccionada y las *APPs* instaladas. Cambiar de un *Layout* a otro es tan fácil como seleccionar el *Layout* deseado en la página WEB de la solución (local o remotamente).

### CARACTERÍSTICAS

- **Decodificador UHD** (en LMP4000 y LMP8000)
- SCTE104 ↔ SCTE35 (Bidireccional)
- Multiplexor interno: MPTS o SPTS
- WEB GUI de fácil operación. Thumbnails
- Fuentes extraíbles en caliente (AC/DC)

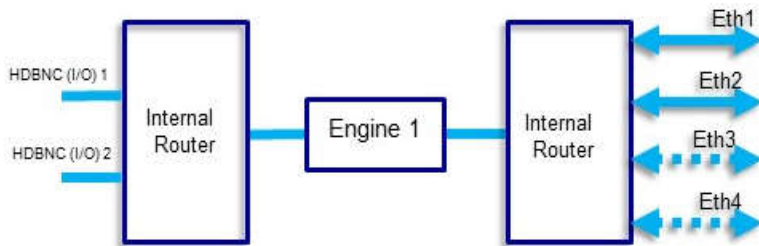
### APLICACIONES

- Distribución TDT (Cabecera Compacta)
- Distribución Primaria
- Contribuciones Multicanal
- Aplicaciones Bidireccionales
- Transporte de video en IP pública (SRT)

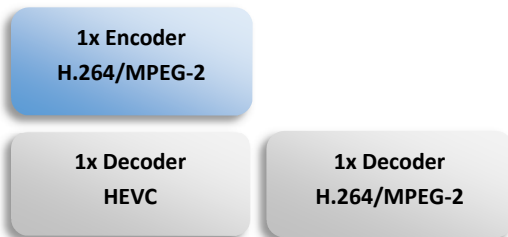


# Laguna Media Processor

## Plataforma Codec Multicanal & Multiformato



### Ejemplos de Layout LAGUNA SINGLE:



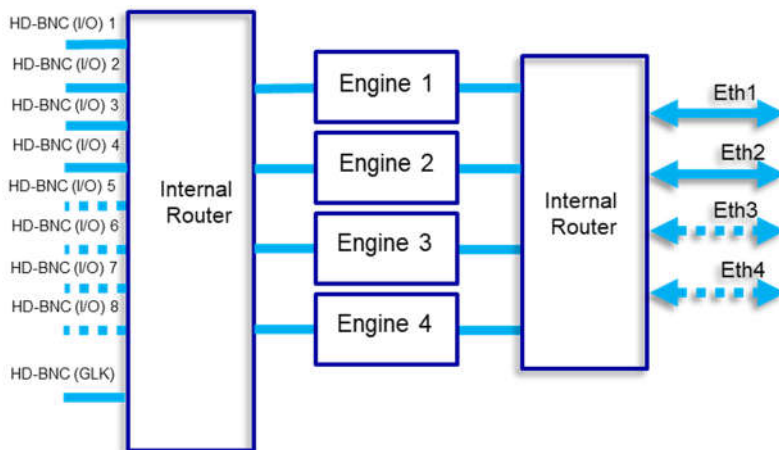
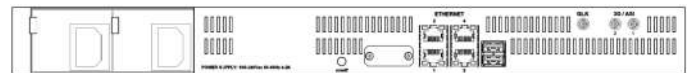
## LAGUNA SINGLE

LAGUNA **SINGLE** es la solución ideal para contribuciones mono canal cuando alta fiabilidad es esencial, pero también simplicidad y coste son importantes.

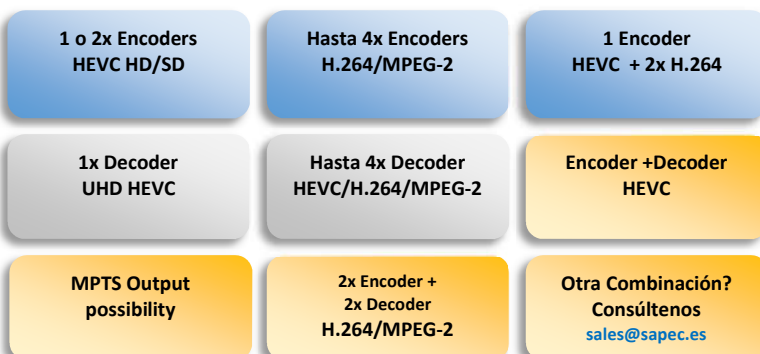
LAGUNA SINGLE se puede configurar como codificador o decodificador cambiando el Layout en la WEB del equipo.

Este modelo se suministra con 2x interfaces configurables HDBNC (SDI/ASI) y 2xIP. Disponible 4xIP.

LAGUNA SINGLE es una solución **H.264/MPEG-2** para HD/SD en 4:2:2/4:2:0 pero además, puede configurarse como **Decodificador HEVC**.



### Ejemplos de Layout LAGUNA QUAD:



## LAGUNA QUAD

LAGUNA **QUAD** dispone de 4 Engines, que permiten configurar múltiples Layouts a un precio atractivo. Como por ejemplo 4 codificadores con mux en 1U o una contribución bidireccional HEVC .

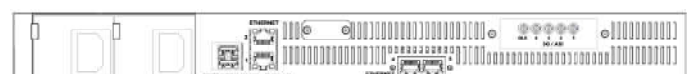
Por defecto incluye 2 interfaces IP. Opción 4xIP.

LAGUNA **QUAD** es una solución **HEVC/H.264/MPEG-2** para los formatos 12G/3G/HD/SD en 4:2:2/4:2:0. (Consultar capacidades máximas 12G y 3G).

Disponible en dos opciones ,en función de los interfaces HDBNC configurables como entrada o salida (SDI/ASI) disponibles:

**Laguna Quad:** Incluye 4 interfaces HDBNC

**Laguna Quad –8:** Incluye 8 interfaces HDBNC



## LAGUNA DUAL

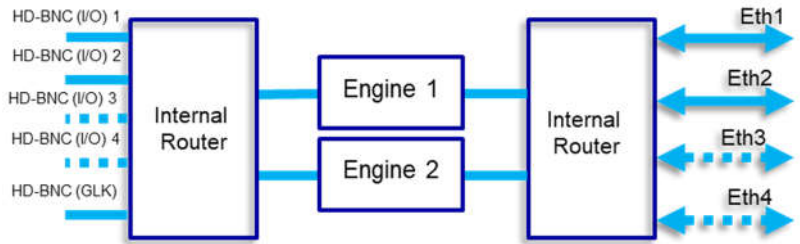
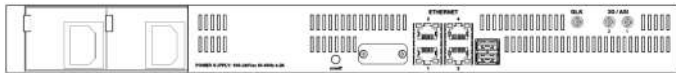
LAGUNA **DUAL** es la solución ideal para codificación de 1 canal HEVC o de 2 canales **H.264/MPEG2**, permite perfiles 4:2:2/4:2:0

Dispone de 2 Engines. Incluye por defecto 2xIP. Opción 4xIP. La salida de codificación puede ser SPTS o MPTS gracias al multiplexor interno. Layouts seleccionables fácilmente en WEB GUI

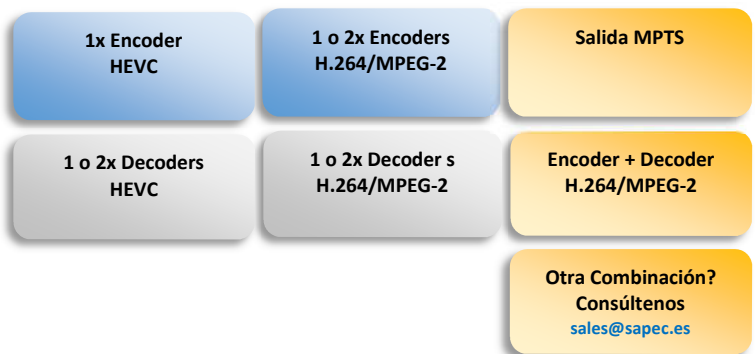
Disponible en dos opciones, en función de los interfaces HDBNC configurables como entrada o salida (SDI/ASI) disponibles:

**Laguna Dual:** Incluye 2 interfaces HDBNC.

**Laguna Dual-4:** Incluye 4 interfaces HDBNC.



### Ejemplos de Layout LAGUNA DUAL:



## LAGUNA OCTAL

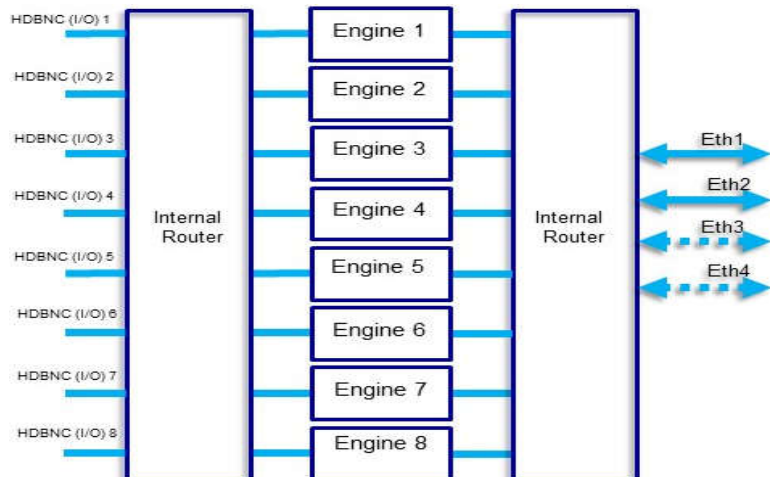
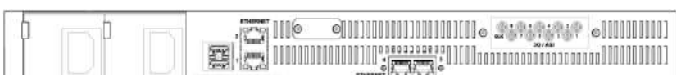
LAGUNA **OCTAL** está llamado a ser la solución más versátil del mercado en términos de densidad.

LAGUNA OCTAL es una solución **HEVC/H.264/MPEG-2** para 12G/3G/HD/SD y 4:2:2/4:2:0.

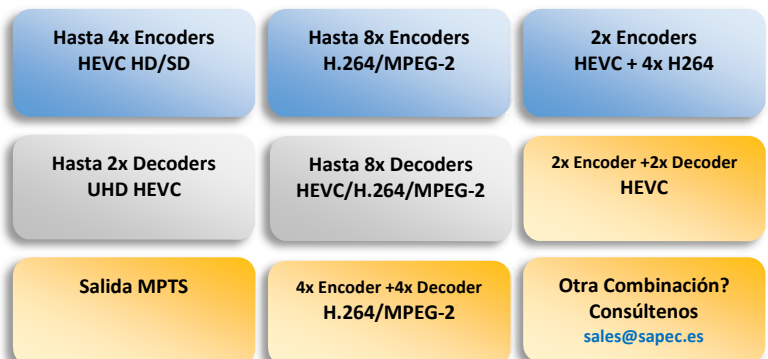
LAGUNA OCTAL es la plataforma con mayor densidad de la familia Laguna. Con 8 Engines, OCTAL permite la configuración de múltiples Layouts.

Este modelo cuenta con 8x interfaces configurables HDBNC (SDI/ASI) y 2xIP. Disponible con 4xIP.

Este modelo también soporta salida MPTS de los canales codificados e interfaz 3G. (Consultar capacidades máximas en 3G).



### Ejemplos de Layout LAGUNA OCTAL:



# ESPECIFICACIONES GENERALES

PLATFORM	Engines & Interfaces	Density
<b>SINGLE: LMP1000</b>	Núm. Engines: 1 Núm. Interfaces: 2x HDBNC (SDI/ASI) & 2x IP	Densidad Codificación: 1x canal H.264/MPEG-2 Densidad Decodificación: 1x canal HEVC/H.264/MPEG-2
<b>DUAL: LMP2000</b>	Núm. Engines: 2 Núm. Interfaces: 2x HDBNC (SDI/ASI) & 2x IP	Densidad Codificación: Hasta 2x canales H.264/MPEG-2 o 1x canal HEVC Densidad Decodificación: Hasta 2x canales HEVC/H.264/MPEG-2
<b>DUAL-4: LMP2004</b>	Núm. Engines: 2	Densidad Codificación: Hasta 2x canales H.264/MPEG-2 o 1x canal HEVC
<b>QUAD: LMP4000</b>	Núm. Engines: 4 Núm. Interfaces: 4x HDBNC (SDI/ASI) & 2x IP	Densidad Codificación: Hasta 4x canales H.264/MPEG-2 o 2x canal HEVC Densidad Decodificación: Hasta 4x canales HEVC/H.264/MPEG-2
<b>QUAD-4: LMP4008</b>	Núm. Engines: 4 Núm. Interfaces: 8x HDBNC (SDI/ASI) & 2x IP	Densidad Codificación: Hasta 4x canales H.264/MPEG-2 o 2x canal HEVC Densidad Decodificación: Hasta 4x canales HEVC/H.264/MPEG-2
<b>OCTAL: LMP8000</b>	Núm. Engines: 8 Núm. Interfaces: 8x HDBNC (SDI/ASI) & 2x IP	Densidad Codificación: Hasta 8x canales H.264/MPEG-2 o 4x canal HEVC Densidad Decodificación: Hasta 8x canales HEVC/H.264/MPEG-2

APPS	Descripción	Engines Requeridos
Codificación	Codificador de video H264/MPEG2 HD/SD. Perfil 420 o Perfil 422/420 Incluye: 4 Audio PIDs (estéreo), Intervalo Vertical, SMPTE2022 con FEC y generador de patrones de audio/video	1
Codificación	Codificador de video HEVC/H264/MPEG2 HD/SD. Perfil 420 o Perfil 422/420 Incluye: 4 Audio PIDs (estéreo), Intervalo Vertical, SMPTE2022 con FEC y generador de patrones de audio/video	2
Codificación	Multiplexor Interno (MPTS) // BISS 1/E Encrición // SCTE 104 ->SCTE35 // +4 Audio PID // DD/DD+ // SRT	0
Decodificación	Decodificador de video UHD HEVC. Perfil 420 o Perfil 422/420 Incluye: 4 Audio PIDs (estéreo), Intervalo Vertical, SMPTE2022 con FEC y generador de patrones de audio/video	4
Decodificación	Decodificador de video HEVC/H264/MPEG-2 HD/SD. Perfil 420 o Perfil Profile 422/420 Incluye: 4 Audio PIDs (estéreo), Intervalo Vertical, SMPTE2022 con FEC y generador de patrones de audio/video	1
Decodificación	Genlock // BISS 1/E desencrición // SCTE 35 ->SCTE104 // +4 Audio PID // DD/DD+ // SRT // ETR-290//	0

## VIDEO

### Formatos:

12G-SDI (SMPTE 2082): 2160p50/59.94/60  
3G-SDI (SMPTE 424M): 1080p50/60/59.94 (opción)  
HD-SDI (SMPTE 292M): 1080i25/i29.94/ i30, 720p50/60/59.94  
SDI (SMPTE 259M): 625i25, 525i29,97

**Generador de Patrón Interno:** Barras de colores, en movimiento, etc...

### Thumbnails

### Perfiles y Estándares de Compresión

HEVC Main@L3	H.264 HP@L3	MPEG-2 MP@ML
HEVC Main10@L3	H.264 MP@L4	MPEG-2 MP@HL
HEVC Main 10 422@L3	H.264 HP@L4	MPEG-2 422P@ML
HEVC Main@L4	H.264 Hi422@L3	MPEG-2 422P@HL
HEVC Main10@L4	H.264 Hi422@L4	
HEVC Main 422@L4		
HEVC Main10/8@L6 &		
Main 422@L6		

**Tipo de Bitrate CBR (HEVC, H.264, MPEG-2), VBR (H.264)**

### Resoluciones

**2160p (UHD decoder):** 3840 x 2160  
**1080i/p:** 1920 x 1080, 1440 x 1080, 960 x 1080  
720 x 576, 704 x 576 (50i Input),  
720 x 480, 704 x 480 (59.94i Input)  
**720p:** 1280 x 720, 960 x 720, 640 x 720  
**525i:** 720 x 480, 704 x 480, 352x 480  
**625i:** 720 x 576, 704 x 576, 352 x 576

**One-Seg (ISDB-Tb):** Desde 352x288 hasta 160x90 p29.97/30 (\*)

## AUDIO

**I/O interfaces (embebidos):** Hasta 8 pares (estéreo) por canal de video

### Estándares

MPEG-1 Layer II (ISO/IEC 11172-3) , AAC (LC/HE v1, HE v2), Passthrough PCM  
SMPTE 302M 16/20/24 bits, Dolby PT, Dolby Digital (AC3) & Dolby Digital Plus (EAC3)  
MPEG-H

## Video sobre IP

### Interfaces

2 x RJ-45 10/100/1000 BT Eth RJ45  
(Posibilidad de +2 interfaces IP adicionales. Ver Opciones HW)

### Encapsulación:

TSolP: UDP, RTP con FEC (Multicast/Unicast)  
SMPTE 2022-1 /2/7(Encoder y Decoder)  
SRT (opcional)

## Ancillary Data & VBI

Teletexto SD (ETS 300706), HD (OP47), ST2031  
Closed Caption (CEA608, CEA708, OP47)  
Señalización y Relación de Aspecto: 4:3, 16:9, AFD, WSS  
Señalización HbbTV  
Conversión SCTE104 -> SCTE35 (Encoder)  
Conversión SCTE35 -> SCTE104 (Decoder)

## Control del Sistema

Via Panel Frontal (LCD), WEB GUI, RESTFULAPI configuración y trapsSNMP (v2)

## Alimentación

**Rango de Voltaje:** AC 100 - 240V, 50/60Hz  
DC 40 - 60V

## Consumos Máximos :

SINGLE	DUAL	QUAD	OCTAL
<100W	<205W	<190W	<340W

## Dimensiones y Peso

19" x 1RU x 322 mm // <5kg (SINGLE/DUAL)  
19" x 1RU x 500 mm // <8kg (QUAD/OCTAL)

## OPCIONES HARDWARE

### 2x interfaces IP adicionales (RJ-45 10/100/1000 BT)

TSolP: UDP, RTP, FEC (Multicast/Unicast), SMPTE 2022-1 /2/7

### Fuente de alimentación redundante (extraíble en caliente)

AC 100 - 240 VAC, 50/60Hz o DC 40 - 60 VDC

(\*) Consultar Disponibilidad