

DECODIFICADOR HEVC (H.265) - HDTV/SDTV—4:2:2/4:2:0

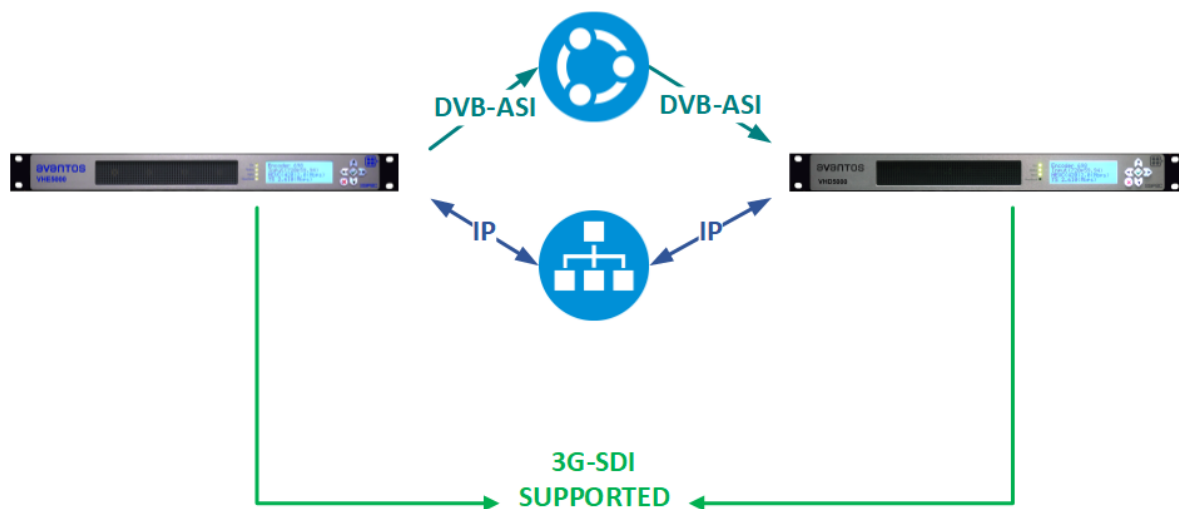
AVANTOS es un decodificador HEVC de última generación diseñado para entornos profesionales de Broadcast garantizando fiabilidad, baja latencia y alta calidad de video tanto en contribución como en distribución.

CARACTERÍSTICAS

- Hasta 8 pares de audio embebido
- Redundancia 1+1, N+1
- Salida 3G-SDI
- RTP/UDP con FEC SMPTE 2022-1/2
- H.264 y MPEG-2 Soportados
- Fuentes extraíbles en caliente (AC/DC)

APLICACIONES

- Contribución ASI o IP
- Distribución ASI o IP
- Multicast/Unicast
- Encriptación BISS 1/E
- Migración H.264 -> H.265



Perfil \ Modelo*	VHD5230	VHD5030	VHD4230	VHD4030	VSD5230	VSD5030
HD: H.265 Main10 422@L4	●	○	○	○	○	○
SD: H.265 Main10 422@L3	●	○	○	○	●	○
HD: H.265 Main@L4, Main10@L4	●	●	○	○	○	○
SD: H.265 Main@L3, Main10@L3	●	●	○	○	●	●
HD/SD H.264 Hi422@L4, Hi422@L3	○	○	●	○	○	○
HD/SD H.264 HP@L4, MP@L4	○	○	●	●	○	○

* Los números de los modelos pueden variar mínimamente respecto a los proporcionadas aquí de acuerdo a la configuración final elegida (HW y SW)

●	Estándar
○	Opcional



ESPECIFICACIONES TÉCNICAS

SALIDA DE VÍDEO

Salidas digitales

Núm. de salidas: 2 x BNC

Formatos:

3G-SDI (SMPTE 424M): 1080p50/59.94/60

HD-SDI (SMPTE 292M): 1080i25, 1080i29.94, 1080i30,
720p50, 720p59.94, 720p60 (VHD)

SD-SDI (SMPTE 259M): 625/25Hz, 525/29.97Hz (VHD y VSD)

Impedancia: 75 Ω

DECODIFICACIÓN DE VÍDEO

Estándares y perfiles de decodificación

HEVC Main/Main10@L3; H.264 Hi422@L4 / L3
HEVC Main 10 422@L3 H.264 MP@L4 / HP@L4 / HP@L3
HEVC Main/Main10@L4/L4.1 MPEG-2 422P@HL / 422@ML

Tipos de Bitrate

CBR (HEVC/H.265, H.264/AVC, MPEG-2), VBR (H.264)

Resoluciones

525: 720 x 480, 704 x 480, 528 x 480, 352 x 480

625: 720 x 576, 704 x 576, 528 x 576, 352 x 576

1080i: 1920 x 1080, 1440 x 1080, 960 x 1080

720p: 1280 x 720, 960 x 720

1080p: 1920x1080,1440x1080,960x1080

DECODIFICACIÓN DE AUDIO

Salidas embebidas

Núm. de salidas: 4 pares de serie para HD y 2 para SD

Estándares de decodificación

MPEG-1 Layer II (ISO/IEC 11172-3)

MPEG-4 AAC (LC/HE v1, HE v2)

Dolby Digital (AC3) y Dolby Digital Plus (EAC3) pass-through
 PCM y SMPTE 302M (Pass-through transparente)

INTERFAZ DE ENTRADA

Vídeo sobre IP

Núm. de entradas: 3 x RJ-45

Interfaz: 3x 10/100/1000 Mbps

Encapsulación: TS sobre IP: UDP, RTP con FEC SMPTE 2022 -1/2
 (Multicast/Unicast)

Interfaz de entrada ASI

Núm. de entradas: 1 x BNC (188/204 byte TS)

Núm. de salidas: 1 x BNC (loop)

Gestión

Configuración completa mediante panel frontal, página web y SNMP.

Alimentación

Rango de voltaje: AC 100 - 240 VAC, 50/60Hz o DC 40 - 60 VDC

Consumo típico: < 90 W

Características físicas

Dimensiones: 19" x 1RU x 500mm

Peso: 10 Kg

Temp. operación: 0º a 45º

OPCIONES HARDWARE

Fuente de alimentación redundante

Rango de voltaje: AC 100 - 240 V, 50/60Hz o DC 40 - 60 V

Entrada de Sincronismo Externa

Núm. de entradas: 1 x BNC (Black burst / Trilevel)

OPCIONES SOFTWARE

Licencias decodificación de video

Cualquier modelo se puede licenciar a cualquier algoritmo de compresión soportado mediante licencia.

Entrada de Sincronismo Externa

Núm. de entradas: 1 x BNC (Black burst / Trilevel)

Licencias de PID de audio adicionales

MPEG-1LII y MPEG-4 AAC

Desencriptación

BISS -1 y BISS -E

WWW.SAPEC.ES

